

ARCO

C L I M A T I Z A Ç Ã O



Aponte a Câmera
do seu celular para
o QR-Code e acesse
o Manual do
Proprietário.



MANUAL DO
PROPRIETÁRIO
AR-CONDICIONADO

A340

AR-CONDICIONADO PARA ÔNIBUS ESCOLAR

ÍNDICE

1. Introdução	3
2. Identificação dos Componentes	4
3. Especificações Técnicas	4
4. Funcionamento do Sistema - Controlador e Falhas.....	5
5. Funcionamento do Sistema	6
6. Sistema Elétrico	7
7. Identificação do Equipamento	8
8. Manutenção Preventiva	9
9. Termos de Garantia.....	11
10. Certificado e Dados de Garantia.....	13
11. Anotações.....	14

1. INTRODUÇÃO

A Arco Climatização desenvolve e fabrica ar condicionado para linha automotiva, seguindo os padrões nacionais e internacionais;

Visando a satisfação de seus clientes, prima a qualidade, desde o conceito, escolha de componentes, mão de obra qualificada e entrega do produto final, de acordo com cada necessidade;

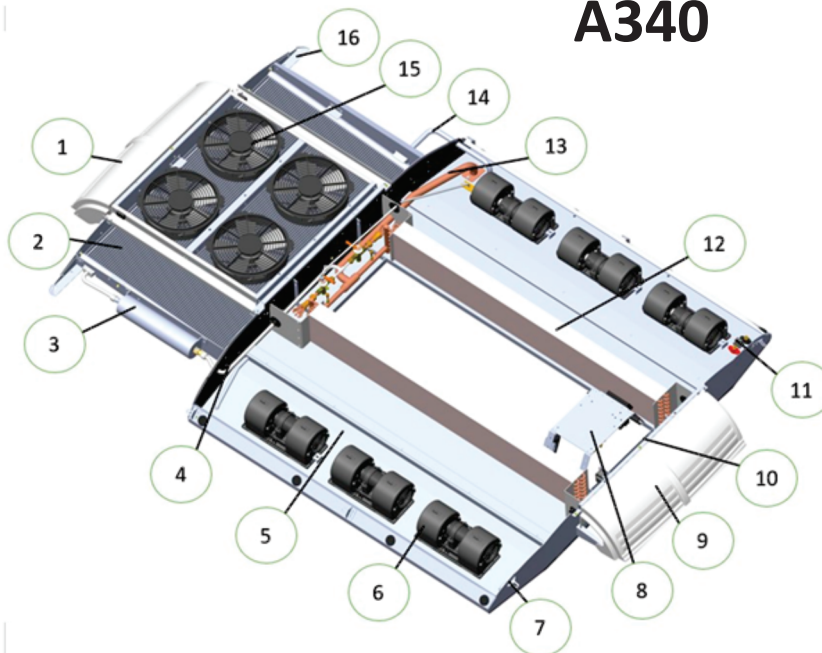
Com a responsabilidade em seus equipamentos, a garantia e suporte técnico, está sempre a disposição para dúvidas e esclarecimentos.

Com este manual, será possível compreender e operar com facilidade, todas as funções de seu ar condicionado;

Mantenha este, sempre em local de fácil acesso para esclarecimentos rápidos e visualização de sua garantia, caso seja necessário.

2, 3. IDENTIFICAÇÃO DOS COMPONENTES e ESPECIFICAÇÕES TÉCNICAS

A340

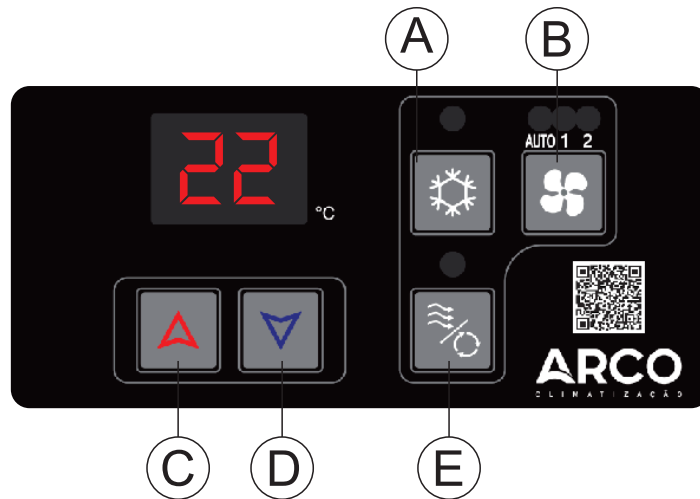


1	Acabamento Frontal
2	Serpentina Condensadora
3	Tanque Líquido
4	Tubo Linha Líquido
5	Base Alumínio
6	Ventiladores Evaporador
7	Suporte Traseiro Capô
8	Placa Elétrica
9	Acabamento Traseiro
10	Renovação de Ar
11	Interface Elétrica
12	Serpentinas Evaporador
13	Tubo Sucção
14	Tubo Descarga
15	Ventiladores Condensador
16	Suporte Dianteiro Capô

DADOS TÉCNICOS	A340
Capacidade máxima (BTU/h)	130.000
Vazão de ar (m³/h)	6.600
Tensão - Consumo	24V – 67A
Gás refrigerante	R134a
Peso (Kg)	145
Dimensional (A x L x C) mm	195 x 1.860 x 2.990

4. FUNCIONAMENTO DO SISTEMA - CONTROLADOR e FALHAS

O Controlador de temperatura tem como finalidade, controlar e monitorar todo o sistema de ar condicionado; a temperatura interna do veículo é mostrada no display; veja seu funcionamento:



CONTROLADOR DE TEMPERATURA - TECLAS	
A	Liga-Desliga
B	Ventilação, AUTO-1-2
C	Incremento
D	Decremento
E	Renovação de Ar

FALHAS

O controlador de temperatura, possui um sistema de auto diagnóstico, onde indica falhas (se houver) através do display. Ao lado, a tabela de falhas e suas descrições:

FALHA	DESCRIÇÃO
HA	Falha de pressão
OP	Sensor de temperatura aberto
SC	Sensor de temperatura em curto

5. FUNCIONAMENTO DO SISTEMA




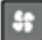


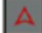

A – Ao dar a partida no motor do veículo, o display irá acender; mostrando a temperatura de ambiente, no interior do veículo; Ao pressionar uma vez, o sistema irá ligar e o seu led correspondente ira acender. Led piscante, embreagem desacoplada.

B – Seleciona o modo de ventilação, comutando em cada clique da seguinte forma: AUTOMÁTICO – VELOCIDADE 1 – VELOCIDADE 2. Sendo indicada por seus led's acima.

C e D – Pressione estas teclas para diminuir ou aumentar a temperatura desejada – *set point* - ; A referência dar-se-á em relação a temperatura de ambiente; selecionando abaixo, liga o ar condicionado e selecionando acima, liga o aquecimento (quando houver).

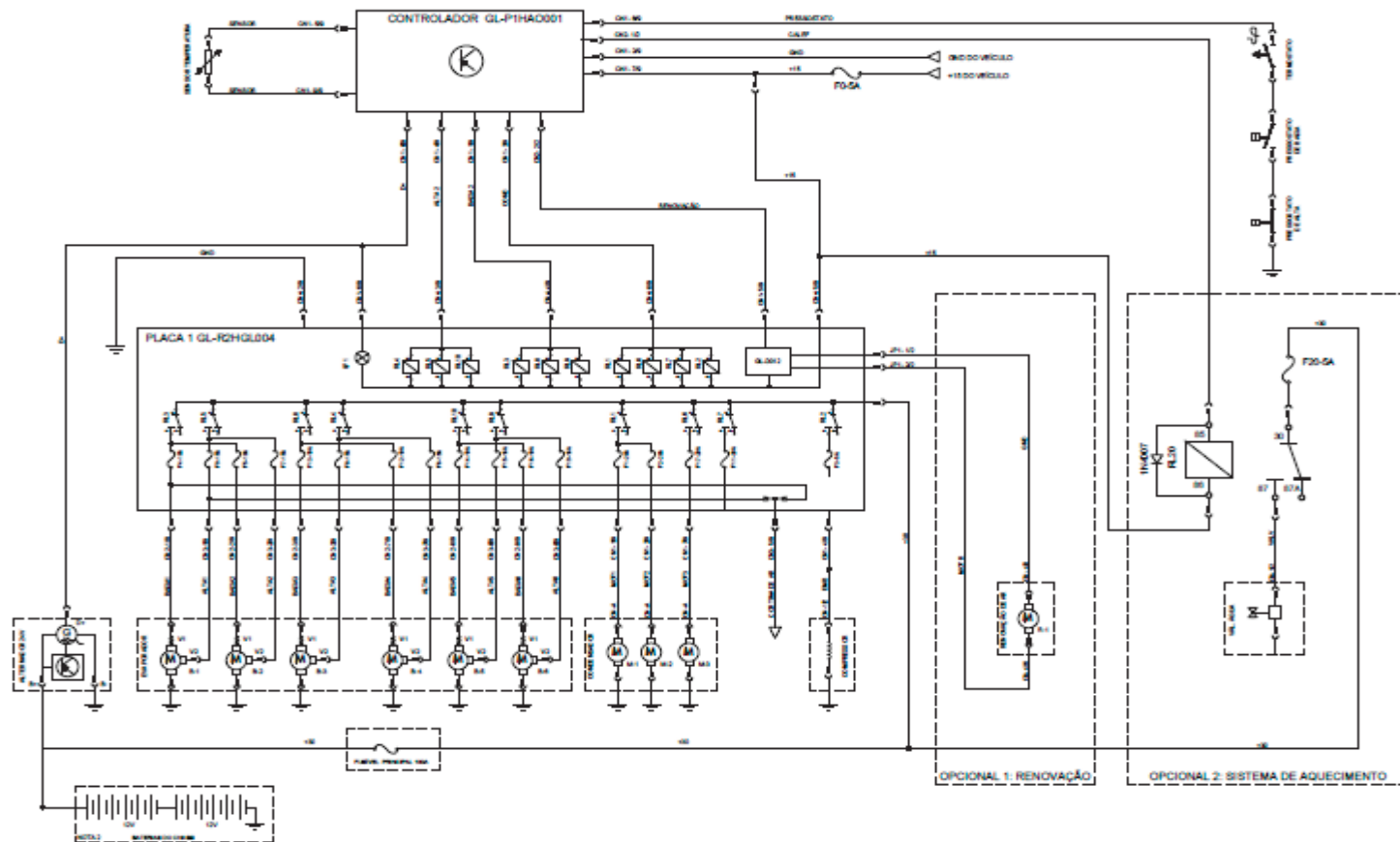
E – Ao pressionar, a renovação abrirá por 3min. e fechará automaticamente. O sistema de renovação é automático, abrindo e fechando por períodos já pré determinados.

Para ajustar os parâmetros do set point, ou alterar seu default, segue orientações:

- Para acessar a programação dos parâmetros, pressione, simultaneamente, as teclas  +  +  , durante 3 segundos;
- O primeiro parâmetro a ser mostrado é **P0**;
- Logo após aparecer o parâmetro, aparecerá o seu valor. Para alterá-lo, segure a tecla  e pressione  para incrementar ou  para decrementar;
- Para navegar entre parâmetros utilize as teclas  e  ;

Parâmetro	Função	Def.	Min.	Máx.
P4	Máxima temperatura de setpoint	22°C	18°C	32°C
P5	Mínima temperatura de setpoint	22°C	10°C	25°C

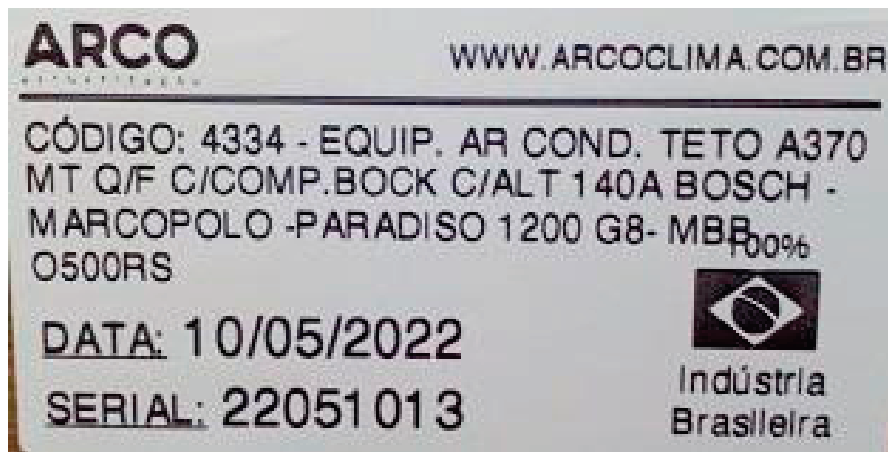
6. SISTEMA ELÉTRICO



7. IDENTIFICAÇÃO DO EQUIPAMENTO

É de fundamental importância, nos casos de pedidos de peças de reposição e solicitação de garantia identificar o modelo do ar condicionado.

Estas informações poderão ser encontradas no Certificado de Garantia do ar condicionado e na **etiqueta de identificação** junto a placa elétrica no retorno de ar ou no módulo evaporador. Informações referente a aplicação são importantes para a identificação de peças que compõe o equipamento de Ar Condicionado Arco.



8. MANUTENÇÃO PREVENTIVA

Semanal	1. Limpar o filtro de ar de retorno a cada 7 dias, substituir o filtro caso necessário.
	2. Tensionar as correias – alternador e compressor, conforme projeto.
Mensal	1. Realizar a manutenção semanal.
	2. Verificar as serpentinas do condensador; lavar caso necessário, com sabão neutro e água.
	3. Verificar o alinhamento da polias motor x compressor x alternador
	4. Verificar a carga e pressões do gás e o nível de óleo do compressor.
Trimestral	1. Realizar a manutenção mensal.
	2. Verificar o aperto dos terminais e conectores da placa, alternador e pontos de aterramento
	3. Verificar o funcionamento dos ventiladores do condensador e evaporador.
Semestral	1. Realizar a manutenção Trimestral.
	2. Verificar as serpentinas do evaporador; caso necessário lavar com água e sabão neutro.
	3. Verificar os drenos do evaporador; caso necessário lavar com água e sabão neutro.
	4. Verificar se há sinais de vazamento de gás e/ou óleo nas tubulações e conexões.
	5. Verificar sinais de desgaste nas peças móveis.
Anual	1. Realizar a manutenção Semestral.
	2. Verificar o funcionamento do compressor – bomba de óleo e pressões do gás 1000 RPM.
	3. Verificar o torque de todos os parafusos do compressor.
	4. Efetuar uma limpeza geral no equipamento, eliminando impurezas.
A correta manutenção preventiva é essencial para o pleno funcionamento do sistema de ar condicionado em condições normais. A frequência da manutenção preventiva pode ser maior, em condições climáticas anormais.	

8. MANUTENÇÃO PREVENTIVA

8.1 GÁS REFRIGERANTE R134a: A ARCO Climatização recomenda que nos produtos de sua fabricação seja utilizado gás refrigerante R134a das marcas DuPont/SUVA; Honeywell/Genetron; RLX; Freon Chemours.

A utilização de gás refrigerante de procedência duvidosa é de total responsabilidade da empresa que efetuou a instalação ou reparo no equipamento de ar condicionado, devendo esta, assumir os custos referentes a danos no sistema provocados pela aplicação de gás refrigerante fora do recomendado.

8.2 ÓLEO COMPRESSOR: O óleo do compressor deve ser substituído sempre que houver contaminação por agente externo como: Umidade, gás de limpeza 141B, óleos não compatíveis com o compressor, resíduos de cobre.

Recomendamos a troca preventiva da carga de óleo a cada 2 anos, mesmo que o veículo tenha permanecido em estoque ou parado por dano mecânico ou impossibilidade de rodar por qualquer natureza.

8.3 FILTRO SECADOR: O filtro secador deverá ser substituído sempre vez que ocorrer uma Perda de carga total de gás ou ficou exposto a contaminações. Recomendamos a troca preventiva do filtro uma vez por ano.

8.4 SELO DE VEDAÇÃO DO COMPRESSOR: O selo mecânico do compressor permite que uma pequena quantidade de óleo saia pelo eixo, é necessário para sua perfeita vedação e não configura defeito da peça, em compressores alternativos deve-se drenar o reservatório de óleo a cada 3 meses.

8.5 VAZAMENTO DE GÁS POR INATIVIDADE: Para evitar vazamentos de gás pelo selo mecânico do compressor, o-rings e juntas de vedação por falta de lubrificação o ar condicionado deve ser acionado no modo refrigeração uma vez a cada 15 dias por no mínimo 30 min. A perda de gás por não atividade do ar condicionado exime o fabricante Arco de qualquer responsabilidade.

8.6 EMBREAGEM MAGNÉTICA: A contaminação por pó de minério e barro provoca atrito no disco de fricção da embreagem reduzindo a vida útil, nestas condições deve-se lavar as partes móveis da embreagem semanalmente.

8.7 CORREIAS: Inspecionar periodicamente o conjunto de acionamento do compressor e alternador, tensionando corretamente as correias quando necessário, correias novas devem ser tensionadas após 1.000 km de uso e verificar o tensionamento a cada 5000km.

9. TERMOS DE GARANTIA

A Garantia dos equipamentos da ARCO CLIMATIZAÇÃO dar-se á pelo período de 24 meses, somente com o correto e completo preenchimento dos dados de liberação, de acordo com as seguintes condições:

Passará a valer a referida garantia, a contar da data de liberação do equipamento contida neste manual; que deverá ser a mesma descrita no adesivo de liberação fixado no parabrisa do veículo;

Os equipamentos deverão ser instalados por pessoal capacitado e autorizado pela ARCO CLIMATIZAÇÃO;

ARCO CLIMATIZAÇÃO cobre todo e qualquer defeito proveniente de defeito fabricação de componentes.

A garantia será aprovada somente após a análise da autorizada da ARCO CLIMATIZAÇÃO;

A garantia não será aceita, caso o veículo continue em funcionamento, após a constatação do defeito.

Não será concedida a garantia quando:

Instalado ou reparado por pessoa não autorizada pela ARCO CLIMATIZAÇÃO;

O produto sofrer acidente de qualquer natureza;

Se defeitos ou desempenho insatisfatórios forem provocados pela utilização de peças não originais e/ou em desacordo com as especificações técnicas da ARCO CLIMATIZAÇÃO.

A garantia não terá cobertura:

Do deslocamento do produto até a rede autorizada; cabe à autorizada cobrar a visita, se necessário;

Na falta de manutenção preventiva e termos gerais da garantia descrito neste manual;

Em peças que sofram desgastes considerados naturais e atinjam sua vida útil;

De despesas ocasionadas por parada do veículo devido ao mau funcionamento do equipamento

As informações contidas neste manual podem sofrer alteração sem aviso prévio, disponíveis no site da Arco

9. TERMOS DE GARANTIA

9.1 ROLAMENTOS: A garantia de rolamentos da embreagem, polias intermediárias, rolamentos em geral é de 01 ano ou 80.000 km, o que ocorrer primeiro.

9.2 ALTERNADORES: A garantia de alternadores está condicionado a garantia do fabricante que é de 01 ano, independente do prazo de garantia do aparelho Arco.

9.3 FILTROS DE AR E ANTIPÓLEM: Filtros mantas ar do retorno devem ser lavados a cada sete dias ou menos (item 9.6) e substituídos a cada seis meses, filtros Antipólem branco não são reaproveitados e devem ser trocados a cada três meses.

A contaminação destes filtros e a falta de manutenção obstrui a passagem de ar nas serpentinas diminuindo a eficiência do ar condicionado causando retorno de liquido para o compressor, provocando a quebra do mesmo.

9.4 CORREIAS COMPRESSOR E ALTERNADOR: Correias possuem garantia de 03 meses ou 20.000 km por defeito de fabricação comprovada, defeitos oriundos de alinhamento entre polias e montagem do encarroçador, não estão cobertos pela garantia.

9.5 PEÇAS QUE SOFRAM DESGASTE NATURAL: São considerados componentes de desgaste natural: rolamentos, correias, filtros em geral, óleo lubrificante, reles e fusíveis, estes componentes estão sujeitos a análise descrito nos termos gerais de garantia e manutenção preventiva.

9.6 AMBIENTES INSALUBRES: Locais insalubres como mineradoras devem priorizar a manutenção preventiva descrita do item 8, como lavar serpentinas condensador e evaporador, lavar compressor e embreagem (pó de minério, barro) com frequência semanal, sempre utilizar jatos moderados de água e sabão liquido neutro se necessário.

Não é permitido utilizar produtos químicos alcalinos, EX; Metasil, Sulfatos, Zennith, limpa alumínio de qualquer espécie, sob pena de danos severos aos componentes e perda da garantia.

9.7 COMPONENTES CAMBIÁVEIS: Compressores e alternadores podem ser reparados no campo com peças originais pela rede de assistência técnica Arco, não sendo necessário a troca completa do componente. Soldas em tubos e crimpagem de mangueiras também podem ser realizados pela autorizada conforme a orientação da fábrica.

10. DADOS DE LIBERAÇÃO E GARANTIA

DADOS DO CLIENTE	
Cliente:	
Cidade:	Estado:
Endereço:	
Telefone:	Celular:
DADOS DO VEÍCULO	
Marca Carroceria:	
Modelo Carroceria:	N:
Marca Chassi:	
Modelo Chassi:	N:
Placa:	Cidade:
DADOS DE LIBERAÇÃO	
Modelo do Equipamento:	
Código do Produto:	
Número de Série AC:	
Série do Compressor:	
Data de Fabricação do AC:	
Alternador: Bosch (<input type="checkbox"/>) 80A (<input type="checkbox"/>) 100A (<input type="checkbox"/>) 140A	(<input type="checkbox"/>) Prestolite 150A (<input type="checkbox"/>) Original Chassi
Encontre nossa rede autorizada completa em www.arcoclima.com.br	

Autorizada

Nome Resp.Técnico Autorizado

Local e Data da Liberação

13

ARCO

C L I M A T I Z A Ç Ã O

Caxias do Sul - RS - Brasil
55 (54) 3019 - 7523
www.arcoclima.com.br