

# ARCO

C L I M A T I Z A Ç Ã O



**MANUAL DO  
PROPRIETÁRIO**

**A260**

**AR CONDICIONADO PARA ÔNIBUS MIDI - URBANO & RODOVIÁRIO**

# ÍNDICE

1. Introdução .....	3
2. Identificação dos Componentes .....	4
3. Especificações Técnicas.....	4
4. Funcionamento do Sistema - Controlador.....	5
5. Funcionamento do Sistema - Falhas.....	6
6. Sistema Elétrico .....	7
7. Identificação do equipamento.....	8
8. Manutenção Preventiva .....	9
9. Termos de Garantia .....	11
10. Certificado e Dados de Garantia .....	13
11. Anotações.....	14

## 1. INTRODUÇÃO

A Arco Climatização desenvolve e fabrica ar condicionado para linha automotiva, seguindo os padrões nacionais e internacionais;

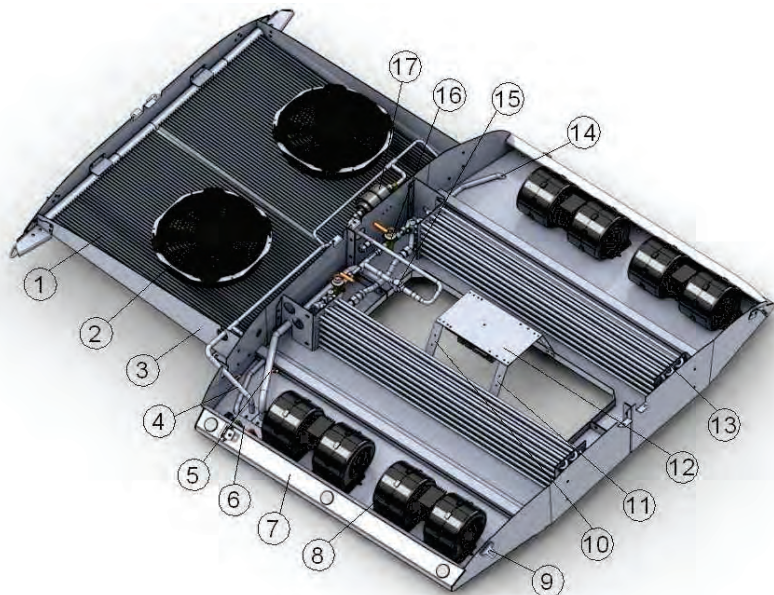
Visando a satisfação de seus clientes, prima a qualidade, desde o conceito, escolha de componentes, mão de obra qualificada e entrega do produto final, de acordo com cada necessidade;

Com a responsabilidade em seus equipamentos, a garantia e suporte técnico, está sempre a disposição para dúvidas e esclarecimentos.

Com este manual, será possível compreender e operar com facilidade, todas as funções de seu ar condicionado;

Mantenha este, sempre em local de fácil acesso para esclarecimentos rápidos e visualização de sua garantia, caso seja necessário.

## 2, 3. IDENTIFICAÇÃO DOS COMPONENTES e ESPECIFICAÇÕES TÉCNICAS

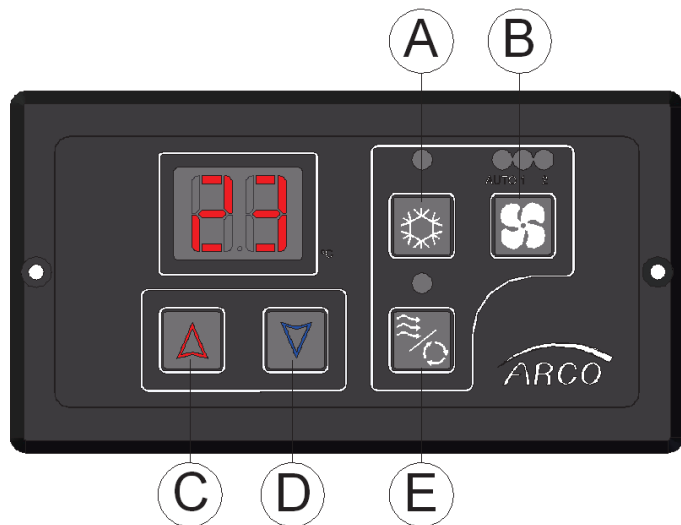


COMPONENTES	
1	Serpentina do condensador
2	Motor do condensador
3	Base do condensador
4	Tubulação descarga e pressostato de alta
5	Tubulação sucção e resostato de baixa
6	Interface elétrica
7	Base do evaporador
8	Motor do evaporador
9	Suporte do capô
10	Termostato anti gelo
11	Sensor de temperatura
12	Placa de potência – Relés e fusíveis
13	Serpentina do evaporador
14	Drenos
15	Visor de líquido
16	Válvula de expansão
17	Filtro secador

DADOS TÉCNICOS	A260
Capacidade máxima (BTU/h)	100.000
Vazão de ar (m³/h)	4.200
Tensão	12/24V
Gás refrigerante	R134a
Peso (Kg)	70
Dimensional (A x L x C) mm	205 x 1.535 x 2.335

## 4. FUNCIONAMENTO DO SISTEMA - CONTROLADOR

O Controlador de temperatura tem como finalidade, controlar e monitorar todo o sistema de ar condicionado; a temperatura interna do veículo é mostrada no display; veja seu funcionamento:



CONTROLADOR DE TEMPERATURA - TECLAS	
A	Liga-Desliga
B	Ventilação, AUTO-1-2
C	Incremento
D	Decremento
E	Renovação de Ar

## 4, 5. FUNCIONAMENTO DO SISTEMA e FALHAS

**A** – Ao dar a partida no motor do veículo, o display irá acender; mostrando a temperatura de ambiente, no interior do veículo; Ao pressionar uma vez, o sistema irá ligar e o seu led correspondente ira acender. Led piscante, embreagem desacoplada.

**B** – Seleciona o modo de ventilação, comutando em cada clique da seguinte forma: AUTOMÁTICO – VELOCIDADE 1 – VELOCIDADE 2. Sendo indicada por seus led's acima.

**C e D** – Pressione estas teclas para diminuir ou aumentar a temperatura desejada – *set point* - ; A referência dar-se-á em relação a temperatura de ambiente; selecionando abaixo, liga o ar condicionado e selecionando acima, liga o aquecimento (quando houver).

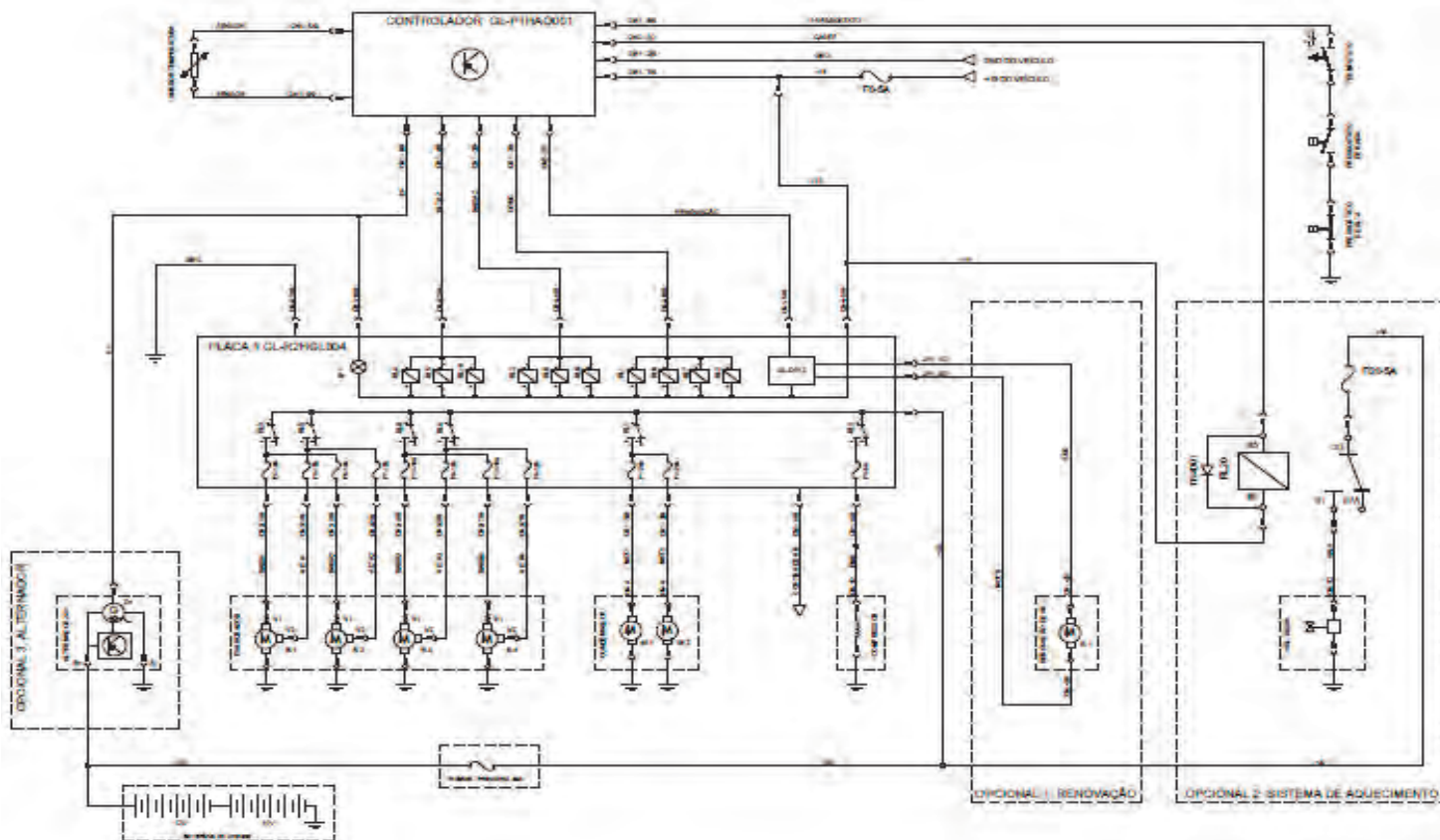
**E** – Ao pressionar, a renovação abrirá por 3min. e fechará automaticamente. O sistema de renovação é automático, abrindo e fechando por períodos já pré determinados.

### FALHAS

O controlador de temperatura, possui um sistema de auto diagnóstico, onde indica falhas (se houver) através do display. Abaixo, a tabela de falhas e suas descrições:

FALHA	DESCRIÇÃO
HA	Falha de pressão
OP	Sensor de temperatura aberto
SC	Sensor de temperatura em curto
AL	Falha de Alternador

## 6. SISTEMA ELÉTRICO



## 7. IDENTIFICAÇÃO DO EQUIPAMENTO

É de fundamental importância, nos casos de pedidos de peças de reposição e solicitação de garantia identificar o modelo do ar condicionado.

Estas informações poderão ser encontradas no Certificado de Garantia do ar condicionado e na **etiqueta de identificação** junto a placa elétrica no retorno de ar ou no módulo evaporador. Informações referente a aplicação são importantes para a identificação de peças que compõe o equipamento de Ar Condicionado Arco.





## 8. MANUTENÇÃO PREVENTIVA

<b>Semanal</b>	1. Limpar o filtro de ar de retorno a cada 7 dias, substituir o filtro caso necessário.
	2. Tensionar as correias – alternador e compressor, conforme projeto.
<b>Mensal</b>	1. Realizar a manutenção semanal.
	2. Verificar as serpentinas do condensador; lavar caso necessário, com sabão neutro e água.
	3. Verificar o alinhamento da polias motor x compressor x alternador
	4. Verificar a carga e pressões do gás e o nível de óleo do compressor.
<b>Trimestral</b>	1. Realizar a manutenção mensal.
	2. Verificar o aperto dos terminais e conectores da placa, alternador e pontos de aterramento
	3. Verificar o funcionamento dos ventiladores do condensador e evaporador.
<b>Semestral</b>	1. Realizar a manutenção Trimestral.
	2. Verificar as serpentinas do evaporador; caso necessário lavar com água e sabão neutro.
	3. Verificar os drenos do evaporador; caso necessário lavar com água e sabão neutro.
	4. Verificar se há sinais de vazamento de gás e/ou óleo nas tubulações e conexões.
	5. Verificar sinais de desgaste nas peças móveis.
<b>Anual</b>	1. Realizar a manutenção Semestral.
	2. Verificar o funcionamento do compressor – bomba de óleo e pressões do gás 1000 RPM.
	3. Verificar o torque de todos os parafusos do compressor.
	4. Efetuar uma limpeza geral no equipamento, eliminando impurezas.
<p>A correta manutenção preventiva é essencial para o pleno funcionamento do sistema de ar condicionado em condições normais. A frequência da manutenção preventiva pode ser maior, em condições climáticas anormais.</p>	

## 8. MANUTENÇÃO PREVENTIVA

8.1 GÁS REFRIGERANTE R134a: A ARCO Climatização recomenda que nos produtos de sua fabricação seja utilizado gás refrigerante R134a das marcas DuPont/SUVA; Honeywell/Genetron; RLX; Freon Chemours.

A utilização de gás refrigerante de procedência duvidosa é de total responsabilidade da empresa que efetuou a instalação ou reparo no equipamento de ar condicionado, devendo esta, assumir os custos referentes a danos no sistema provocados pela aplicação de gás refrigerante fora do recomendado.

8.2 ÓLEO COMPRESSOR: O óleo do compressor deve ser substituído sempre que houver contaminação por agente externo como: Umidade, gás de limpeza 141B, óleos não compatíveis com o compressor, resíduos de cobre.

Recomendamos a troca preventiva da carga de óleo a cada 2 anos, mesmo que o veículo tenha permanecido em estoque ou parado por dano mecânico ou impossibilidade de rodar por qualquer natureza.

8.3 FILTRO SECADOR: O filtro secador deverá ser substituído sempre vez que ocorrer uma Perda de carga total de gás ou ficou exposto a contaminações. Recomendamos a troca preventiva do filtro uma vez por ano.

8.4 SELO DE VEDAÇÃO DO COMPRESSOR: O selo mecânico do compressor permite que uma pequena quantidade de óleo saia pelo eixo, é necessário para sua perfeita vedação e não configura defeito da peça, em compressores alternativos deve-se drenar o reservatório de óleo a cada 3 meses.

8.5 VAZAMENTO DE GÁS POR INATIVIDADE: Para evitar vazamentos de gás pelo selo mecânico do compressor, o-rings e juntas de vedação por falta de lubrificação o ar condicionado deve ser acionado no modo refrigeração uma vez a cada 15 dias por no mínimo 30 mim. A perda de gás por não atividade do ar condicionado exige o fabricante Arco de qualquer responsabilidade.

8.6 EMBREAGEM MAGNÉTICA: A contaminação por pó de minério e barro provoca atrito no disco de fricção da embreagem reduzindo a vida útil, nestas condições deve-se lavar as partes móveis da embreagem semanalmente.

8.7 CORREIAS: Inspeccionar periodicamente o conjunto de acionamento do compressor e alternador, tensionando corretamente as correias quando necessário, correias novas devem ser tensionadas após 1.000 km de uso e verificar o tensionamento a cada 5000km.

## 9. TERMOS DE GARANTIA

A Garantia dos equipamentos da ARCO CLIMATIZAÇÃO dar-se á pelo período de 365 dias (um ano), somente com o correto e completo preenchimento dos dados de liberação, de acordo com as seguintes condições:

Passará a valer a referida garantia, a contar da data de liberação do equipamento contida neste manual; que deverá ser a mesma descrita no adesivo de liberação fixado no parabrisa do veículo;

Os equipamentos deverão ser instalados por pessoal capacitado e autorizado pela ARCO CLIMATIZAÇÃO;

ARCO CLIMATIZAÇÃO cobre todo e qualquer defeito proveniente de defeito fabricação de componentes.

A garantia será aprovada somente após a análise da autorizada da ARCO CLIMATIZAÇÃO;

A garantia não será aceita, caso o veículo continue em funcionamento, após a constatação do defeito.

### **Não será concedida a garantia quando:**

Instalado ou reparado por pessoa não autorizada pela ARCO CLIMATIZAÇÃO;

O produto sofrer acidente de qualquer natureza;

Se defeitos ou desempenho insatisfatórios forem provocados pela utilização de peças não originais e/ou em desacordo com as especificações técnicas da ARCO CLIMATIZAÇÃO.

### **A garantia não terá cobertura:**

Do deslocamento do produto até a rede autorizada; cabe à autorizada cobrar a visita, se necessário;

Na falta de manutenção preventiva e termos gerais da garantia descrito neste manual;

Em peças que sofram desgastes considerados naturais e atinjam sua vida útil;

De despesas ocasionadas por parada do veículo devido ao mau funcionamento do equipamento.

**As informações contidas neste manual podem sofrer alteração sem aviso prévio, disponíveis no site da Arco**

## 9. TERMOS DE GARANTIA

9.1 ROLAMENTOS: A garantia de rolamentos da embreagem, polias intermediárias, rolamentos em geral é de 01 ano ou 80.000 km, o que ocorrer primeiro.

9.2 ALTERNADORES: A garantia de alternadores está condicionado a garantia do fabricante que é de 01 ano, independente do prazo de garantia do aparelho Arco.

9.3 FILTROS DE AR E ANTIPÓLEM: Filtros mantas ar do retorno devem ser lavados a cada 7 dias ou menos (item 9.6) e substituídos a cada seis meses, filtros Antipólem branco não são reaproveitados e devem ser trocados a cada três meses. A contaminação destes filtros e a falta de manutenção obstrui a passagem de ar nas serpentinas diminuindo a eficiência do ar condicionado causando retorno de liquido para o compressor, provocando a quebra do mesmo.

9.4 CORREIAS COMPRESSOR E ALTERNADOR: Correias possuem garantia de 03 meses ou 20.000 km por defeito de fabricação comprovada, defeitos oriundos de alinhamento entre polias e montagem do encarroçador, não estão cobertos pela garantia.

9.5 PEÇAS QUE SOFRAM DESGASTE NATURAL: São considerados componentes de desgaste natural: rolamentos, correias, filtros em geral, óleo lubrificante, reles e fusíveis, estes componentes estão sujeitos a análise descrito nos termos gerais de garantia e manutenção preventiva.

9.6 AMBIENTES INSALUBRES: Locais insalubres como mineradoras devem priorizar a manutenção preventiva descrita do item 8, como lavar serpentinas condensador e evaporador, lavar compressor e embreagem (pó de minério, barro) com frequência semanal, sempre utilizar jatos moderados de água e sabão liquido neutro se necessário. Não é permitido utilizar produtos químicos alcalinos, EX; Metasil, Sulfatos, Zennith, limpa alumínio de qualquer espécie, sob pena de danos severos aos componentes e perda da garantia.

9.7 COMPONENTES CAMBIÁVEIS: Compressores e alternadores podem ser reparados no campo com peças originais pela rede de assistência técnica Arco, não sendo necessário a troca completa do componente. Soldas em tubos e crimpagem de mangueiras também podem ser realizados pela autorizada conforme a orientação da fábrica.

## 10. CERTIFICADO E DADOS DE GARANTIA

<b>DADOS DO CLIENTE</b>	
Cliente:	
Cidade:	Estado:
Endereço:	
Telefone:	Celular:
<b>DADOS DO VEÍCULO</b>	
Marca Carroceria:	
Modelo Carroceria:	N:
Marca Chassi:	
Modelo Chassi:	N:
Placa:	Cidade:
<b>DADOS DE LIBERAÇÃO</b>	
Modelo do Equipamento:	
Código do Produto:	
Número de Série AC:	
Série do Compressor:	
Data de Fabricação do AC:	
Alternador: Bosch ( ) 80A ( ) 100A ( ) 140A	( ) Prestolite 150A ( ) Original Chassi
<b>Encontre nossa rede autorizada completa em <a href="http://www.arcoclima.com.br">www.arcoclima.com.br</a></b>	

\_\_\_\_\_

Autorizada

\_\_\_\_\_

Nome Resp. Técnico Autorizado

\_\_\_\_\_

Local e Data da Liberação



# ARCO

C L I M A T I Z A Ç Ã O

Caxias do Sul - RS - Brasil  
55 (54) 3019 - 7523  
[www.arcoclima.com.br](http://www.arcoclima.com.br)